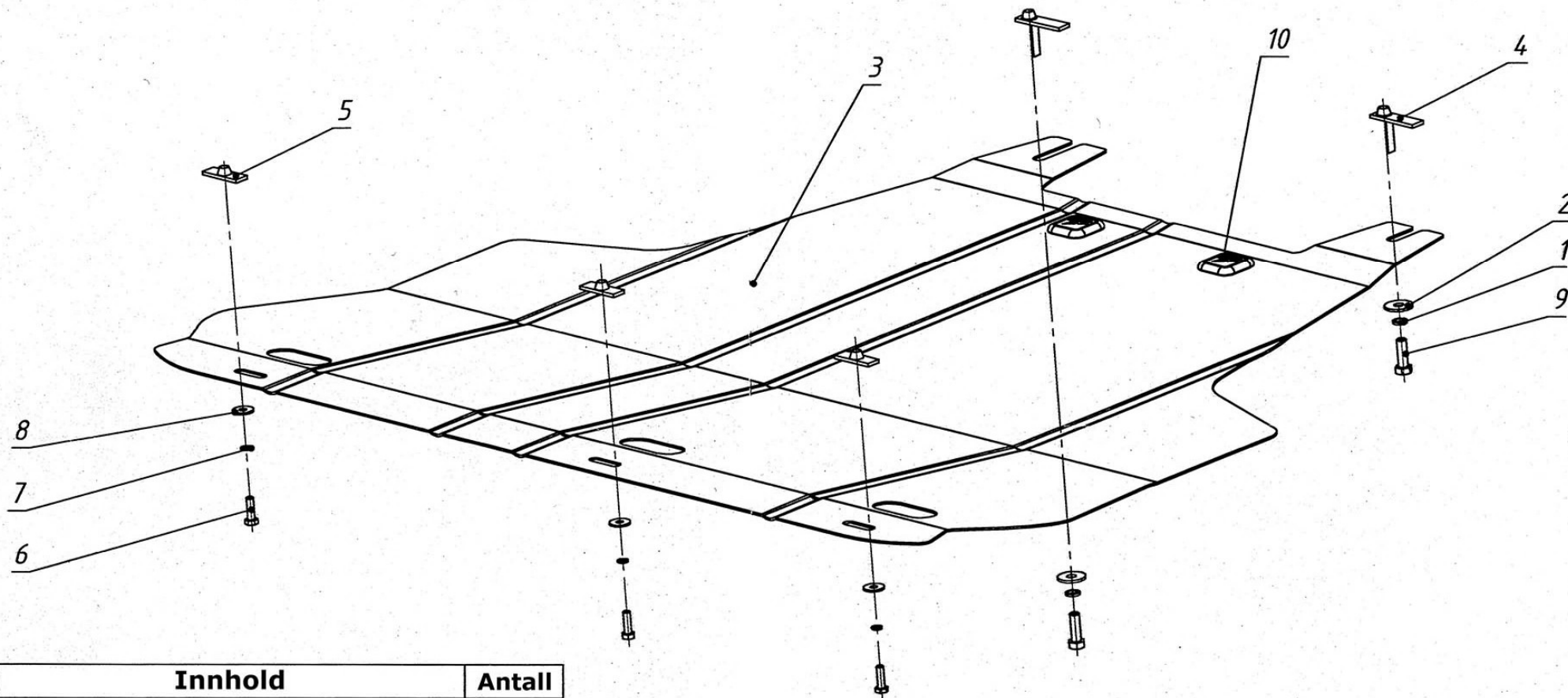


**BUNNPLATE. STÅL TIL: FORD TOURNEO CONNECT 2014-2018  
FORD TRANSIT CONNECT 2014-2018**



Pos.	Innhold	Antall
1	Låseskive 8mm	2
2	Skive 8mm	2
3	Bunnplate	1
4	Brakett	2
5	Brakett	3
6	Skrue M6x20	3
7	Låseskive 6mm	3
8	Skive 6mm	3
9	Skrue M8x25	2
10	Vibrasjons demper	2

## Montering av bunnplate

1. Demonter og ta vekk original bunnplate
2. Sett på brakett Pos.4 til bilens travers, festes løst med skruer Pos.9 med skiver Pos.1 og 2.
3. Sett på brakett Pos.5 på bjelken under radiatoren.
4. Sett på bunnplaten inn i bakre skruene fra steg 2.
5. Fest bunnplaten i framkant med skruer Pos.6 og skraver Pos.7 og 8.
6. Stram alle skruer til bunnplaten og sjekk at alle fester henger godt fast