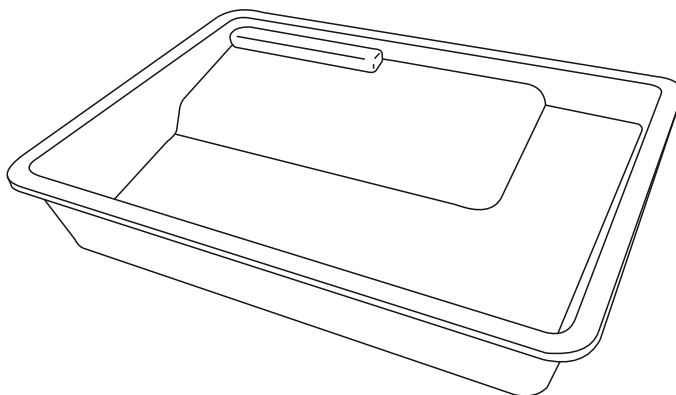
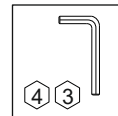
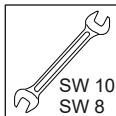
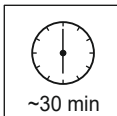
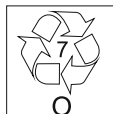
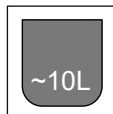
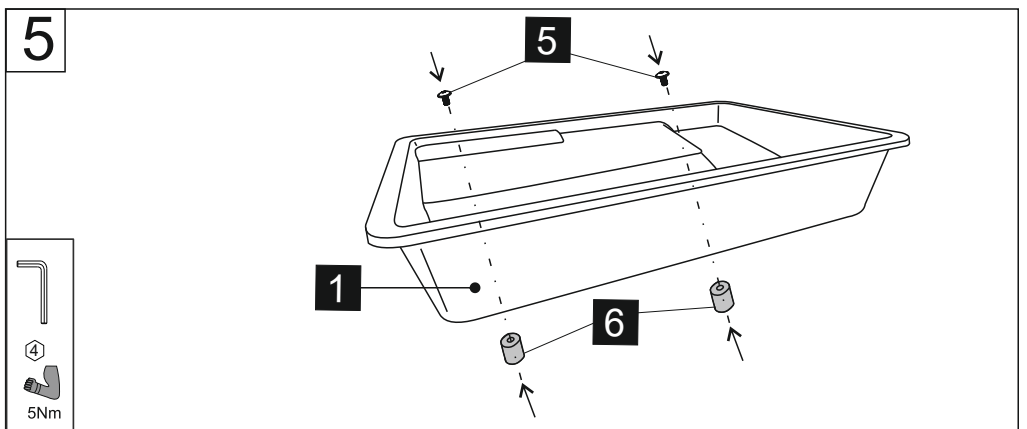
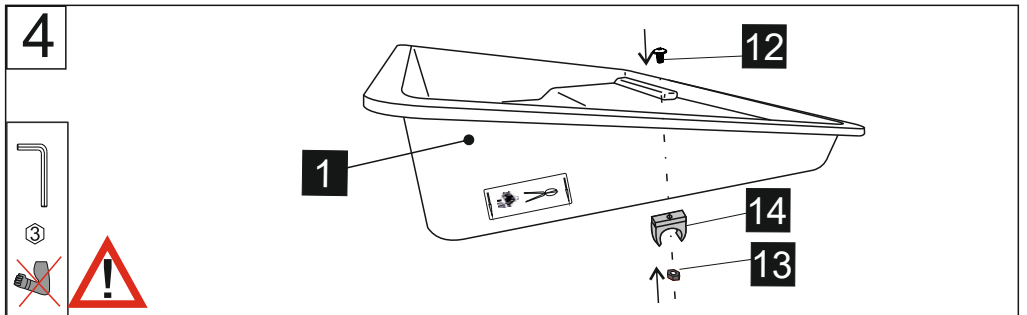
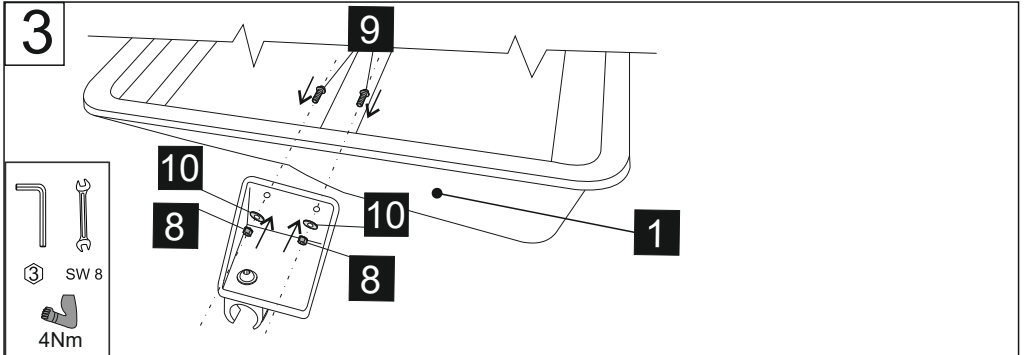
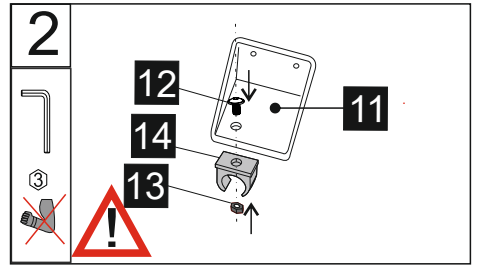
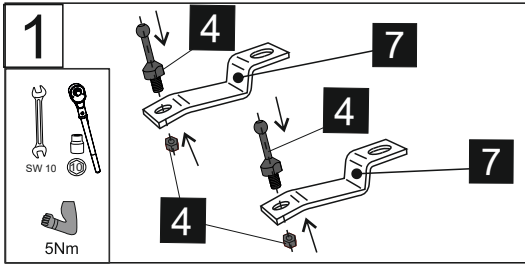


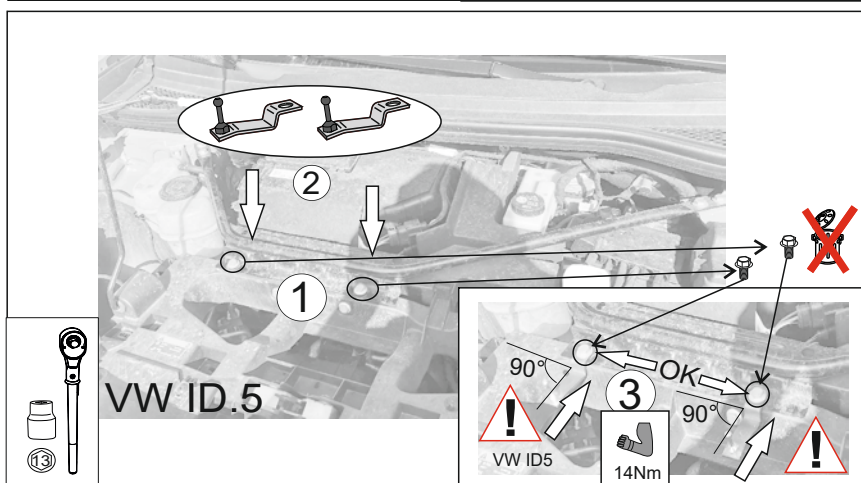
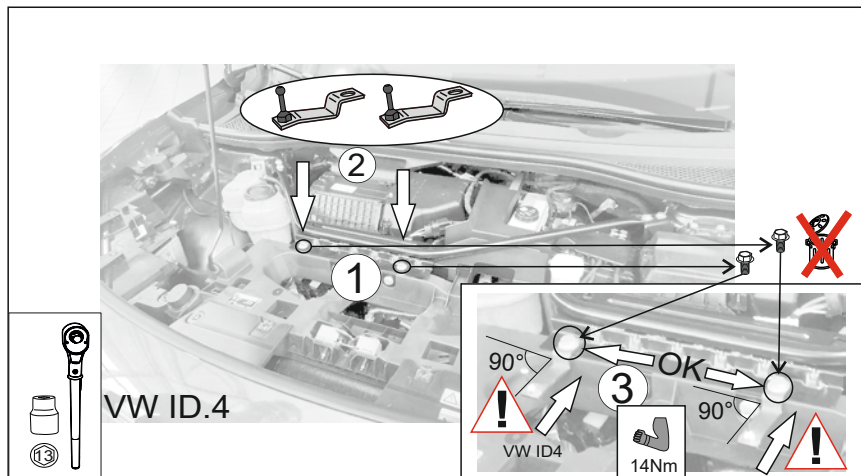
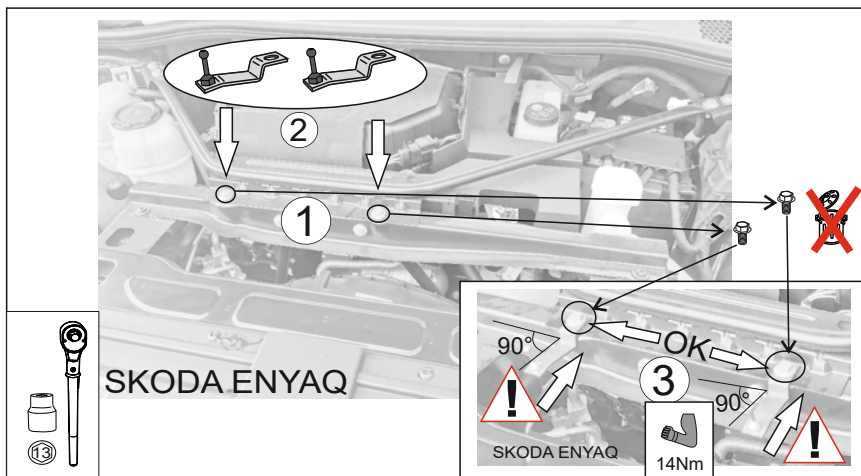
SKODA ENYAQ 2021- VW ID.4 2021- VW ID.5 2022-

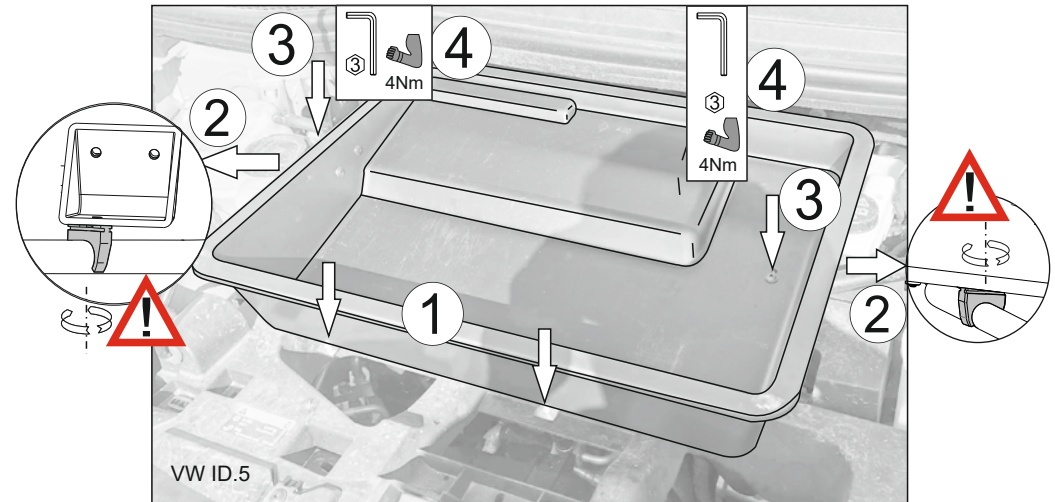
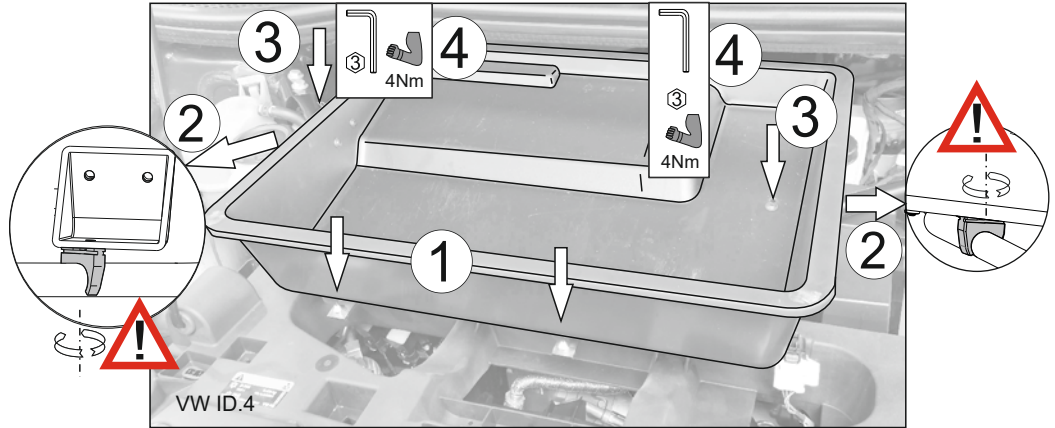
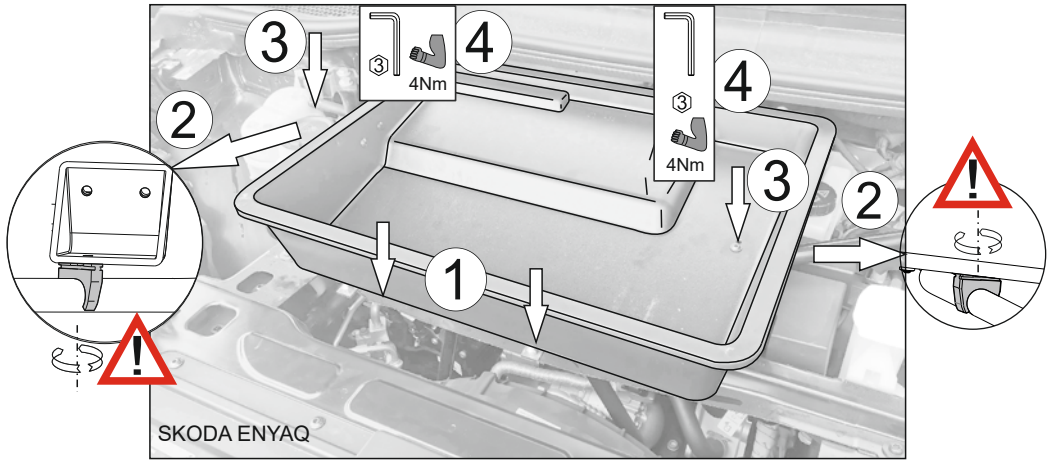


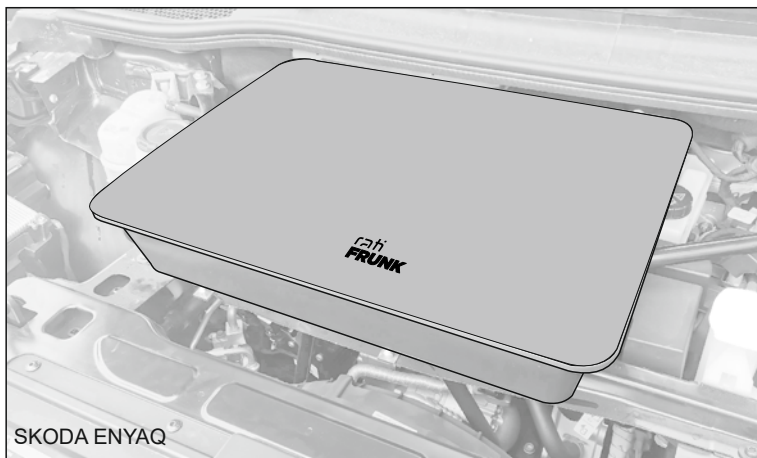
1 (1x) F00677	2 (1x) K11227	3 (2x) A11225	4 (2x) M6	5 (2x) A11228	6 (2x) M6x10	7 (2x) A11246	8 (2x) M5
9 (2x) M5X16	10 (2x) Ø15xØ5,3x1,2	11 (1x) F00676	12 (2x) M5x12	13 (2x) M5	14 (2x) D20mm		











SKODA ENYAQ



VW ID4



VW ID5

GB We specifically draw your attention to the fact that improper assembly, improper use and conversion of the product or any of its components by an incompetent specialist will result in the loss of all rights to compensation, in particular the rights provided by product warranty laws. The contents of the kits and assembly instructions are subject to change without notice, so be sure to read and understand the instructions carefully before beginning assembly.

It is forbidden to modify the product!

Before taking the vehicle for service, remove the product and its components and restore the vehicle to its original condition.

F Nous attirons spécifiquement votre attention sur le fait qu'un mauvais montage, une mauvaise utilisation et une transformation du produit ou de l'un de ses composants par un spécialiste incompetent entraînera la perte de tous les droits d'indemnisation, en particulier les droits prévus par les lois sur la garantie des produits. Le contenu des kits et les instructions de montage sont susceptibles d'être modifiés sans préavis, assurez-vous donc de lire et de comprendre attentivement les instructions avant de commencer l'assemblage. Es est interdit de modifier le produit! Avant de faire réparer le véhicule, retirez le produit et ses composants et remettez le véhicule dans son état d'origine.

D Wir machen Sie ausdrücklich darauf aufmerksam, dass unsachgemäße Montage, unsachgemäße Verwendung und Umbau des Produkts oder seiner Komponenten durch eine unfachkundige Fachkraft zum Verlust sämtlicher Schadensersatzansprüche, insbesondere der Rechte aus der Produktgarantie, führen. Der Inhalt der Bausätze und Montageanleitungen kann ohne Vorankündigung geändert werden. Lesen Sie die Anleitung daher sorgfältig durch, bevor Sie mit der Montage beginnen. Es ist verboten, das Produkt zu verändern! Bevor Sie das Fahrzeug zur Wartung bringen, entfernen Sie das Produkt und seine Komponenten und versetzen Sie das Fahrzeug wieder in seinen ursprünglichen Zustand.

E Llamamos específicamente su atención sobre el hecho de que el montaje inadecuado, el uso inadecuado y la conversión del producto o cualquiera de sus componentes por parte de un especialista incompetente dará lugar a la pérdida de todos los derechos de compensación, en particular los derechos previstos por las leyes de garantía del producto. El contenido de los kits y las instrucciones de montaje están sujetos a cambios sin previo aviso, así que asegúrese de leer y comprender las instrucciones cuidadosamente antes de comenzar el montaje.

~Está prohibido modificar el producto!

Antes de llevar el vehículo a servicio, retire el producto y sus componentes y restaure el vehículo a su estado original

PT Chamamos especialmente a sua atenção para o facto de que a montagem inadequada, o uso indevido e a conversão do produto ou de qualquer dos seus componentes por um especialista incompetente resultará na perda de todos os direitos de indemnização, em particular dos direitos previstos nas leis de garantia do produto. O conteúdo dos kits e as instruções de montagem estão sujeitos a alterações sem aviso prévio, portanto, leia e entenda as instruções cuidadosamente antes de iniciar a montagem. É proibido modificar o produto! Antes de levar o veículo para manutenção, remova o produto e seus componentes e restaure o veículo à sua condição original.

I Richiamiamo in particolare la vostra attenzione sul fatto che l'assemblaggio improprio, l'uso improprio e la trasformazione del prodotto o di uno qualsiasi dei suoi componenti da parte di uno specialista incompetente comporterà la perdita di tutti i diritti al risarcimento, in particolare i diritti previsti dalle leggi sulla garanzia del prodotto. Il contenuto dei kit e le istruzioni di montaggio sono soggetti a modifiche senza preavviso, quindi assicurati di leggere e comprendere attentamente le istruzioni prima di iniziare il montaggio. È vietato modificare il prodotto! Prima di portare il veicolo in assistenza, rimuovere il prodotto e i suoi componenti e ripristinare lo stato originale del veicolo.

NL Wij vestigen specifiek uw aandacht op het feit dat onjuiste montage, oneigenlijk gebruik en ombouw van het product of een van zijn componenten door een incompetent specialist zal leiden tot het verlies van alle rechten op schadevergoeding, in het bijzonder de rechten die worden geboden door de productgarantiewetten. De inhoud van de kits en montage-instructies kunnen zonder voorafgaande kennisgeving worden gewijzigd, dus zorg ervoor dat u de instructies zorgvuldig leest en begrijpt voordat u met de montage begint.

Het is verboden om het product te wijzigen! Voordat u het voertuig voor onderhoud aanbiedt, verwijdert u het product en de onderdelen ervan en herstelt u het voertuig in de oorspronkelijke staat.

S Vi uppmärksammar dig specifikt på det faktum att felaktig montering, felaktig användning och modifiering av produkten eller någon av dess komponenter av en kvalificerad fackman kommer att leda till förlust av alla rättigheter till ersättning, särskilt de rättigheter som tillhandahålls av produktgarantilagarna. Innehållet i kit och monteringsanvisningar kan ändras utan föregående meddelande, så se till att läsa och förstå instruktionerna noggrant innan du påbörjar monteringen. Det är förbjudet att modifiera produkten! Innan du tar fordonet för service, ta bort produkten och dess komponenter och återställ fordonet till dess ursprungliga skick.

N Vi gjër spesielt oppmerksom på det faktum at feil montering, feil bruk og konvertering av

produktet eller noen av dets komponenter av en incompetent spesialist vil frøre til tap av alle rettigheter til kompensasjon, spesielt rettighetene gitt av produktgarantilover. Innholdet i settene og monteringsanvisningen kan endres uten varsel, så sjå for å lese og forstå instruksjonene nrye frå du begynner monteringen.

Det er forbudt å modifisere produktet!

Frå du tar kjøretøyet til service, fjern produktet og dets komponenter og gjenopprett kjøretøyet til sin opprinnelige tilstand.

DK Vi henleder specifikt din opmærksomhed på det faktum, at ukorrekt montering, ukorrekt brug og ændring af produktet eller nogen af dets komponenter af en kvalificeret fagmand vil resultere i tab af alle rettigheder til kompensasjon, især rettighederne i henhold til produktgarantilovene. Indholdet af sætterne og monteringsvejledningen kan ændres uden varsel, så sørg for at læse og forstå instruktionerne omhyggeligt, frå du begynder at samle.

Det er forbudt at ændre produktet!

Frå du tager bilen til service, skal du fjerne produktet og dets komponenter og genoprette køretøjet til dets oprindelige stand.

FIN Kiinnitämme huomionne erityisesti siihen, että tuotteen tai sen osien virheellinen kokoonpano, väärä käyttö ja muuntaminen epäpätevän asiantuntijan toimesta johtaa kaikkien korvausvaihtokien menettämiseen, erityisesti tuotetakuulakien mukaisiin oikeuksiin. Sarjojen sisältö ja asennusohjeet voivat muuttua ilman erillistä ilmoitusta, joten muista lukea ja ymmärtää ohjeet huolellisesti ennen kokoamista aloittamista.

Tuotteen muuttaminen on kielletty!

Ennen kuin viet ajoneuvon huoltoon, poista tuote ja sen osat ja palauta ajoneuvo alkuperäiseen kuntoon.

CZ Výslovně upozorňujeme na skutečnost, že nesprávná montáž, nesprávné použití a přestavba výrobku nebo jakékoli jeho součásti nekompetentním specialistou bude mít za následek ztrátu všech práv na náhradu škody, zejména práv daných zákonem o záruce výrobků. Obsah sad a montážní návod se může změnit bez předchozího upozornění, proto si před zahájením montáže pozorně přečtěte návod a porozumějte mu.

Je zakázáno upravovat výrobek!

Před odvozem vozidla do servisu demontujte výrobek a jeho součásti a uveďte vozidlo do původního stavu.

PL W szczególności zwracamy uwagę na fakt, że niewłaściwy montaż, niewłaściwe użytkowanie oraz przeróbka produktu lub któregośkolwiek z jego elementów przez niekompetentnego fachowca spowoduje utratę wszelkich praw do odszkodowania, w szczególności uprawnień wynikających z przepisów o rękojmi za produkt. Zawartość zestawów i instrukcji montażu może ulec zmianie bez powiadomienia, dlatego przed rozpoczęciem montażu należy uważnie przeczytać i zrozumieć instrukcje. Zabrania się modyfikowania produktu!

Przed oddaniem pojazdu do serwisu należy usunąć produkt i jego komponenty oraz przywrócić pojazd do pierwotnego stanu.

SK Osobitne upozorňujeme na skutočnosť, že neodbornou montážou, nesprávnym používaním a úpravami produktu alebo ktoréhokolvek z jeho komponentov dochádza k strate nárokov na náhradu škody, najmä pokiaľ ide o ustanovenia o záruke na produkt. Obsah súprav a pokynov na inštaláciu sa môžu zmeniť bez upozornenia, preto si pred začatím inštalácie pozorne prečítajte pokyny a pochopte ich.

Úprava produktu je zakázaná!

Pred odvozom vozidla do serwisu demontujte výrobok a jeho komponenty a uveďte vozidlo do pôvodného stavu.

RO Atragem mai ales atentie asupra f aptului ca asamblarea necorespunzatoare, utilizarea si modificarea necorespunzatoare a produsului sau a oricarei componente ale acestuia atrage pierderea drepturilor de despagubire, mai ales in ceea ce priveste prevederile garantiei produsului. Continutul kit-urilor si instructiunile de instalare pot fi modificate fara notificare, asa ca va rugam sa cititi și să înțelegeti cu atentie instructiunile înainte de a începe instalarea. Modificarea produsului este interzisă! Înainte de a duce vehiculul la service, scoateți produsul și componentele acestuia și readuceți vehiculul la starea inițială.

BG Особено обръщаме внимание на факта, че неправилното събляване, неправилната употреба и модифицирането на продукта или някой от неговите компоненти води до загуба на права за обезщетение, особено по отношение на разпоредбите за гаранция на продукта. Съдържанието на комплектите и инструкциите за инсталация подлежат на промяна без предупреждение, така че, моля, прочетете и разберете внимателно инструкциите, преди да започнете инсталирането.

Модифицирането на продукта е забранено! Преди да занесете автомобила на сервис, отстранете продукта и неговите компоненти и върнете автомобила в първоначалното му състояние.

EST Eelkõige juhime tähelepanu asjaolule, et toote või selle mistahes komponendi mittenõuetekohane kokkupanek, mittesihirane kasutamine ja muutmine toob kaasa hüvitise õiguste kaotamise, eriti mis puudutab toote garantiitingimusi. Komplektide sisu ja paigaldusjuhised võivad ette teatamata muutuda, seega lugege enne paigalduse alustamist juhend hoolikalt läbi ja mõistke seda. Toote muutmine on keelatud! Enne sõiduki hooldusse viimist eemaldage toode ja selle osad ning taastage sõiduk algsele seisukorda

HR Posebno skrećemo pozornost da nepravilna montaža, nepravilna uporaba i izmjena proizvoda ili bilo kojeg njegovog sastavnog dijela povlači za sobom gubitak prava na naknadu, posebice u pogledu odredbi o jamstvu proizvođača. Sadržaj kompleta i upute za instalaciju podložni su promjenama bez prethodne najave ve, stoga pažljivo pročitajte i razumite upute prije početka instalacije. Preinakne proizvoda su zabranjene!

Príje odnošenia vozila na servis, ukлонite proizvod i njegove komponente i vratite vozilo u prvobitno stanje.

HU Kifejeztelten felhívjuk a figyelmét, hogy a nem megfelelően, nem hozzáértő szakember által végzett összeszerelés, a helytelen használat és a termék vagy bármely alkatrészének átalakítása a kártérítésre vonatkozó valamennyi jog elvesztését eredményezi, különös tekintettel a termékgaranciáról szóló törvények biztosította jogaira. A készletek és a szerelési útmutatók tartalma külön értesítés nélkül változhat, ezért a szerelés megkezdése előtt mindenképp gondosan tanulmányozza át és értelmezze az utasításokat.

A termékét átalakítani tilos!

A jármű szervizbe vitele előtt szerelje ki a terméket, és annak alkatrészeit, és állítsa vissza a jármű eredeti állapotát.

LAT Īpaši vēršam Jūsu uzmanību uz to, ka precēs vai kādas tās sastāvdaļas nepareiza montāža, nepareiza lietošana un pārveidošana, ko veic nekompetents speciālists, novedīs pie visu tiesību uz atbildību zaudēšanas, jo īpaši preču garantijas likumos paredzētās tiesības. Komplektu saturus un montāžas instrukcijas var tikt mainītas bez brīdinājuma, tāpēc pirms montāžas sākšanas noteikti rūpīgi izlasiet un izprotiet instrukcijas. Precēs modifikācijas aizliegts! Pirms automašīnas nodošanas servisā nopemiet izstrādājumu un tā sastāvdaļas un atjaunoiet transportlīdzekli tā sākotnējā stāvoklī

LIT Ypatinai atkreipiame Jūsų dėmesį į tai, kad netinkamai sumontavus, netinkamai naudojant ir modifikavus gaminį ar bet kurią jo dalį nekvalifikuotam specialistui, bus prarastas visos teisės į kompensaciją, ypač teisės, kurias numato gamintojo garantijos įstatymai. Rinkinių turinys ir surinkimo instrukcijos gali keistis be įspėjimo, todėl prieš pradėdami surinkti būtinai atidžiai perskaitykite ir supraskite instrukcijas. Draudžiama modifikuoti gaminį! Prieš veždami automobilį servisui, išimkite gaminį ir jo komponentus bei atstatykite transporto priemonę į pradinę būklę

SER Posebno skrećemo pažnju na činjenicu da nepravilna montaža, nepravilna upotreba i modifikacija proizvoda ili bilo koje njegove komponente povlači gubitak prava na naknadu štete, posebno u pogledu odredbi garancije proizvoda. Sadržaj kompleta i uputstva za instalaciju podložni su promjeni bez prethodne najave, pa vas molimo da pažljivo pročitate i razumete uputstva pre nego što započnete instalaciju. Modifikacija proizvoda je zabranjena!

Pre nego što odnesete vozilo na servis, uklonite proizvod i njegove komponente i vratite vozilo u prvobitno stanje. izgubo odškodninskih pravica, zlasti glede določil garancije za izdelke. Vsebinska kompleto in navodila za namestitev se lahko spremenijo brez predhodnega obvestila, zato vas prosimo, da pred začetkom namestitve natančno preberete in razumete navodila. Spreminjanje izdelka je prepovedano! Preden odpreljevate vozilo na servis, odstranite izdelek in njegove sestavne dele ter vozilo povrnite v prvotno stanje..

UKR Особливо звертаємо увагу на те, що неправильне складання, неналежне використання та модифікація продукту або

будь-яких його компонентів тягне за собою втрату прав на компенсацію, особливо щодо положень гарантії на продукт. Вміст комплектів та інструкції зі встановлення можуть бути змінені без попередження, тому уважно прочитайте та зрозумійте інструкції перед початком встановлення. Модифікація продукту заборонена!

Перш ніж відправити автомобіль на технічне обслуговування, зніміть виріб і його компоненти та приведіть автомобіль у початковий стан.

ICE Vid vekjum sérstaklega athygli á því að óviðeigandi samsetning, óviðeigandi notkun og breyting á vörumni er tekið til gjónustu skjal hennar hefur í för með sér tap á bótarétti, sérstaklega með tilliti til vörubrygdarákvæða. Innihald settanna og uppsetningarleiðbeiningarnar geta breyst án fyrirvara, svo vinsamlegast lestu og skildu leiðbeiningarnar vandlega áður en tú byrjar uppsetningu. Breytingar á vörumni eru bönnuð!

Áður en ökutíkið er tekið til gjónustu skjal fjarlögja vöruna og ihluti hennar og loma ökutíkinu í upprunalegt ástand.

GR Επιστοίμε ιδιαιτέρα την προσοχή στο γεγονός ότι η ακατάλληλη συναρμολόγηση, η ακατάλληλη χρήση ή τροποποίηση του προϊόντος ή οποιοδήποτε από τα εξαρτήματά του συνεπάγεται την απώλεια των δικαιωμάτων αποζημίωσης, ειδικά όσον αφορά τις διατάξεις εγγύησης προϊόντος. Τα περιεχόμενα των kit και οι οδηγίες εγκατάστασης υπόκεινται σε αλλαγές χωρίς προειδοποίηση, επομένως διαβάστε και κατανοήστε προσεκτικά τις οδηγίες πριν ξεκινήσετε την εγκατάσταση. Απαγορεύεται η τροποποίηση του προϊόντος! Πριν πάρετε το όχημα για σέρβις, αφαιρέστε το προϊόν και τα εξαρτήματά του και επιστρέψτε το όχημα στην αρχική του κατάσταση.

RUS Особо обращаем внимание на то, что неправильная сборка, ненадлежащее использование и модификация продукта или любых его компонентов влечет за собой утрату права на компенсацию, особенно в отношении гарантийных положений на продукт. Содержимое комплектов и инструкции по установке могут быть изменены без предварительного уведомления, поэтому перед началом установки внимательно прочтите и усвойте инструкции. Модификация продукта запрещена!

Перед передачей автомобиля в сервис снимите изделие и его компоненты и верните автомобиль в исходное состояние.

