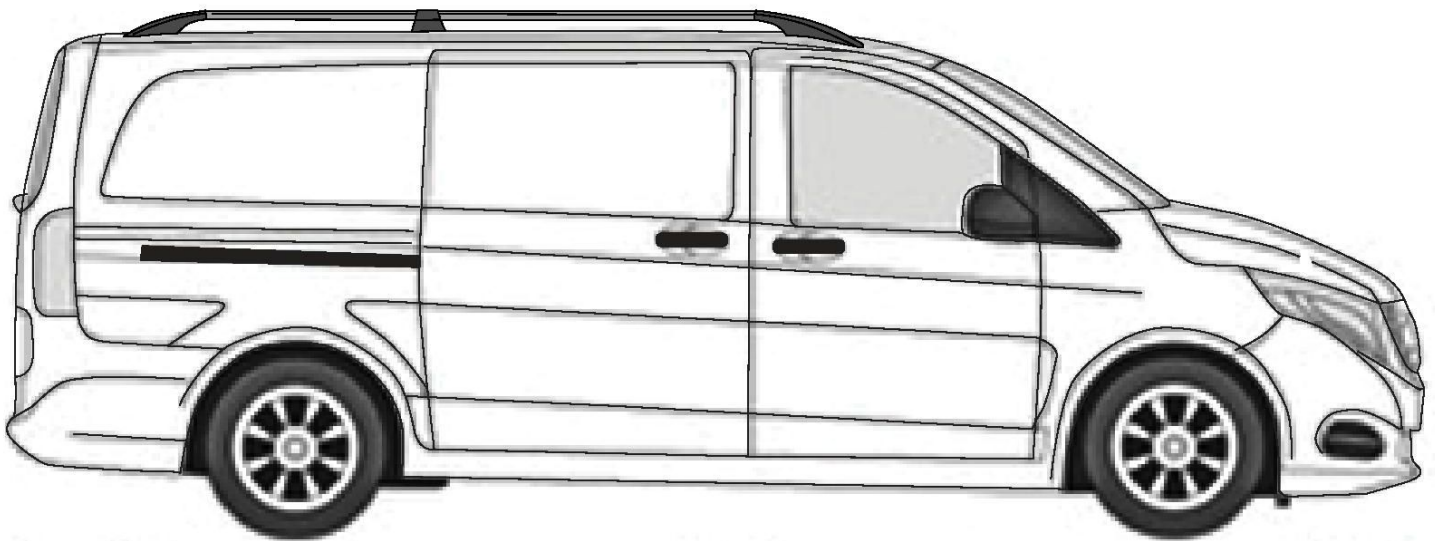


Takrails Aluminium Split

MB Vito W447/W639
L2 - L3



NO

Takrails lastekapasitet er 75kg.
Sjekk med vognkortet i bilen for
hvor mye taklast bilen er godkjent
for før bruk.

EN

*Roof Rack carrying capacity is maximum 75 kg.
Please check your vehicle roof maximum carrying
capacity from your car manufacturer
before load roof rack.

Deleliste / Partslist



A		B		C		D	
1 x	Fremre fot / Front foot	1 x	Fremre fot deksel / Front foot cover	1 x	Bakre fot / Rear foot	1 x	Bakre fot deksel / Rear foot cover
E		F		G		H	
1 x	Fremre fot / Front foot	1 x	Fremre fot deksel / Front foot cover	1 x	Bakre fot / Rear foot	1 x	Bakre fot deksel / Rear foot cover
I		J		K		L	
1 x	Profil / Profile	1 x	Profil / Profile	4 x	Skive / Washer M6	4 x	M6 x 25
M		N		O		P	
4 x	M6 x 35	4 x	Skive / Washer M7	2 x	Midtre fot deksel / Middle foot cover	2 x	Fot brakett / Foot bracket
R		S		T		U	
2 x	Fot brakett / Foot bracket	1 x	5 mm	8 x	Skumgummi skive / Foamwasher	2 x	Midtre fot / Middle Foot

xx kg
 xx lbs

=

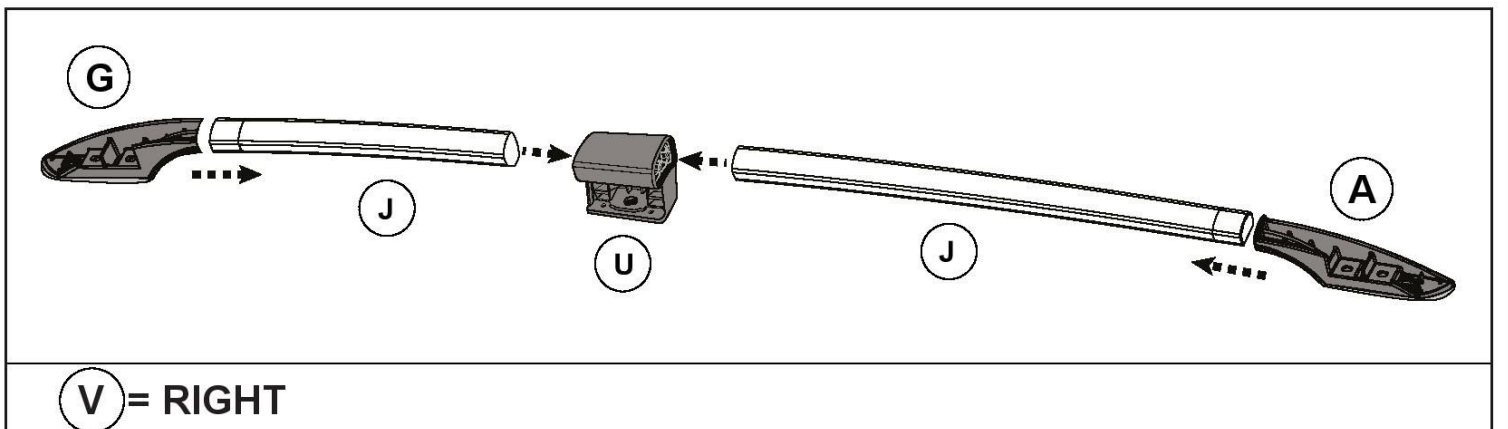
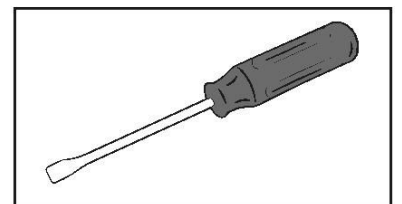
Max. 75 kg
Max. 165 lbs

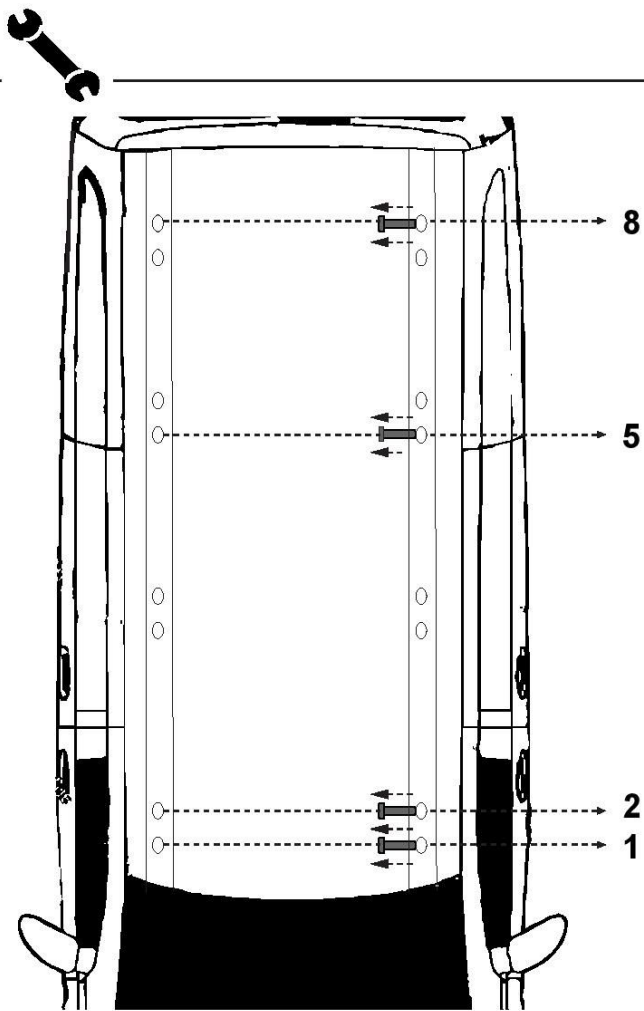
40 km/h
 25 Mph

80 km/h
 50 Mph

130 km/h
 80 Mph

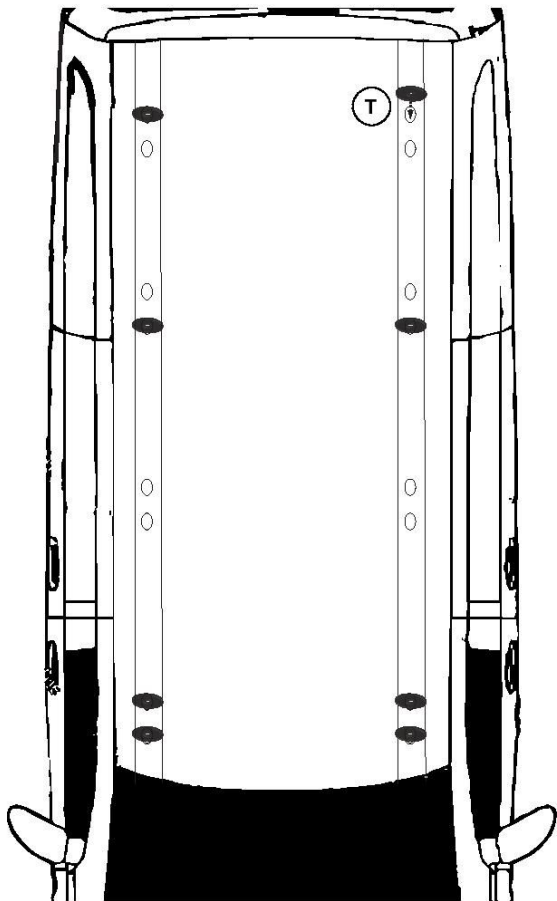
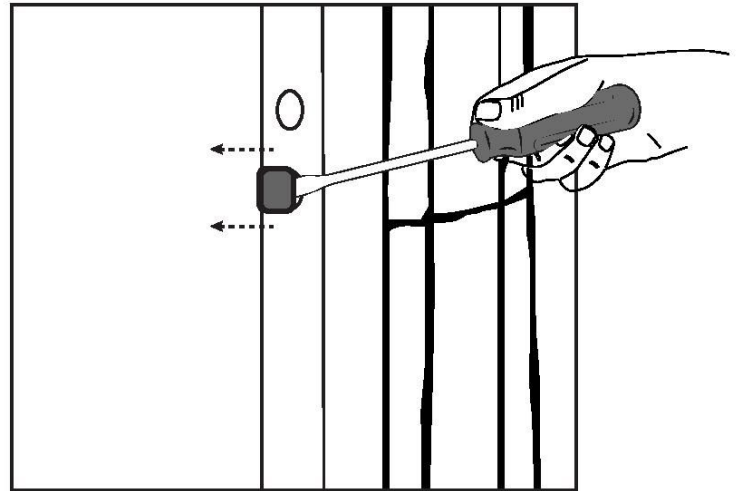
Nødvendig verktøy Required Tools





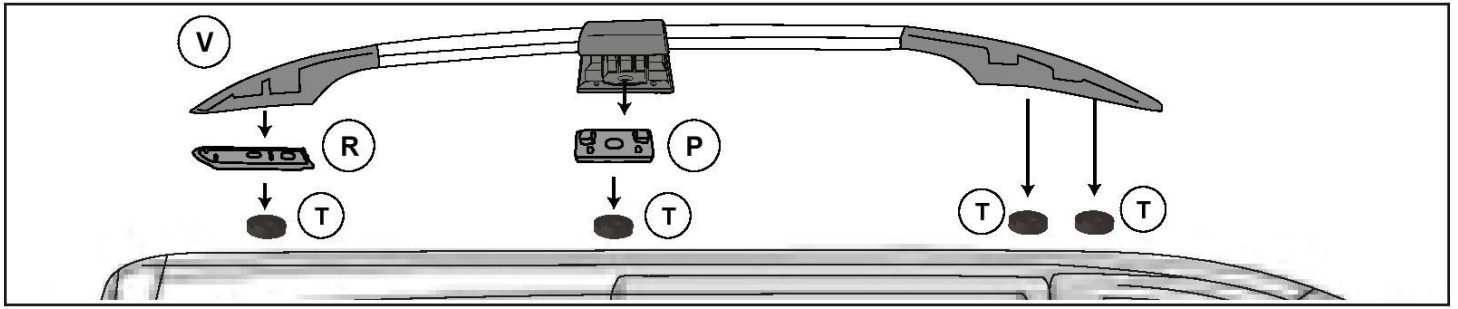
1) Ta ut originale plastplugger fra pos. 1-2-5-8 som vist

1) Remove original plugs from pos. 1-2-5-8 as shown



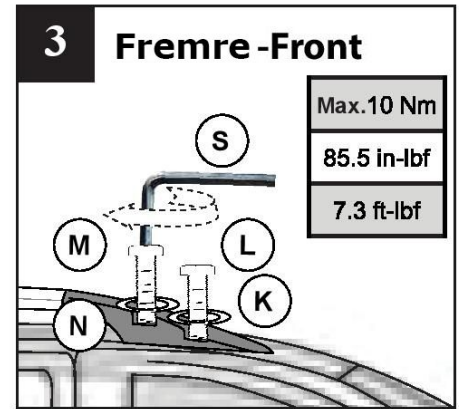
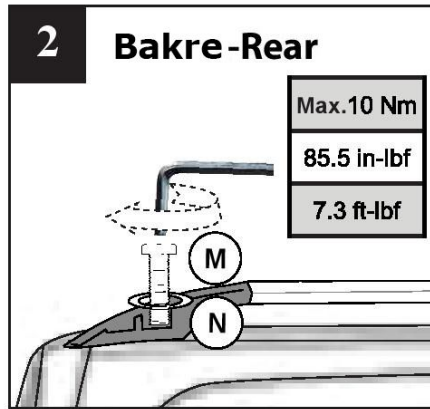
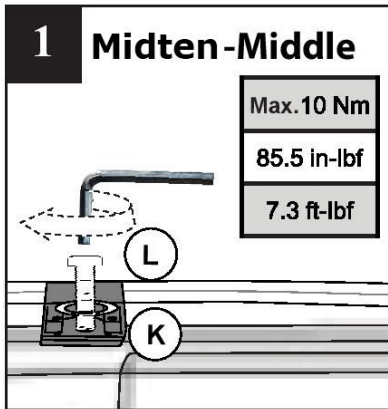
2) Sett på skumgummiskivene som er medfult over hullene i taket

2) Stick on the supplied foam washers over the holes on the roof



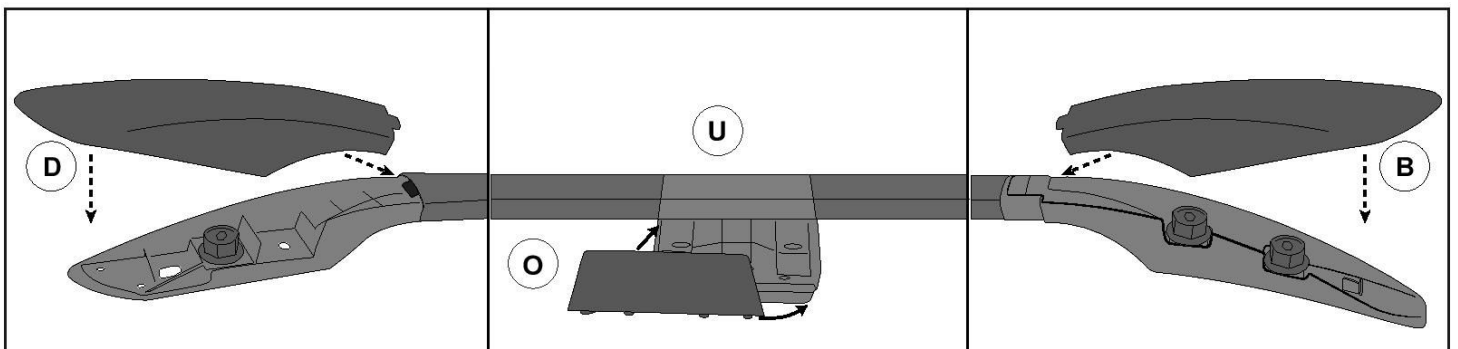
3) Fit the plastic feed pieces on the seals at the back and middle place. Place the roof rack above them.

3) Sett på fotbrakettene over skumgummi skivene i fronten, midten og bak og deretter plasser takrailsene over.



4) Fix the roof rail at the mounting points on top of the vehicle then start turning the screw bolts in the following order (Bolt #1, Bolt #2 , Bolt #3) and turn the bolts by putting equal force, maximum 10 Nm.

4) Se over alle fester og deler og sett inn skruene i følgende rekkefølge 1-2-3, fest skruene lett og bruk momentnøkkel til å stramme MAX 10 Nm!



5) Close the covers of the roof rack and complete the mounting process.

5) Sett på dekselene over alle føtter.