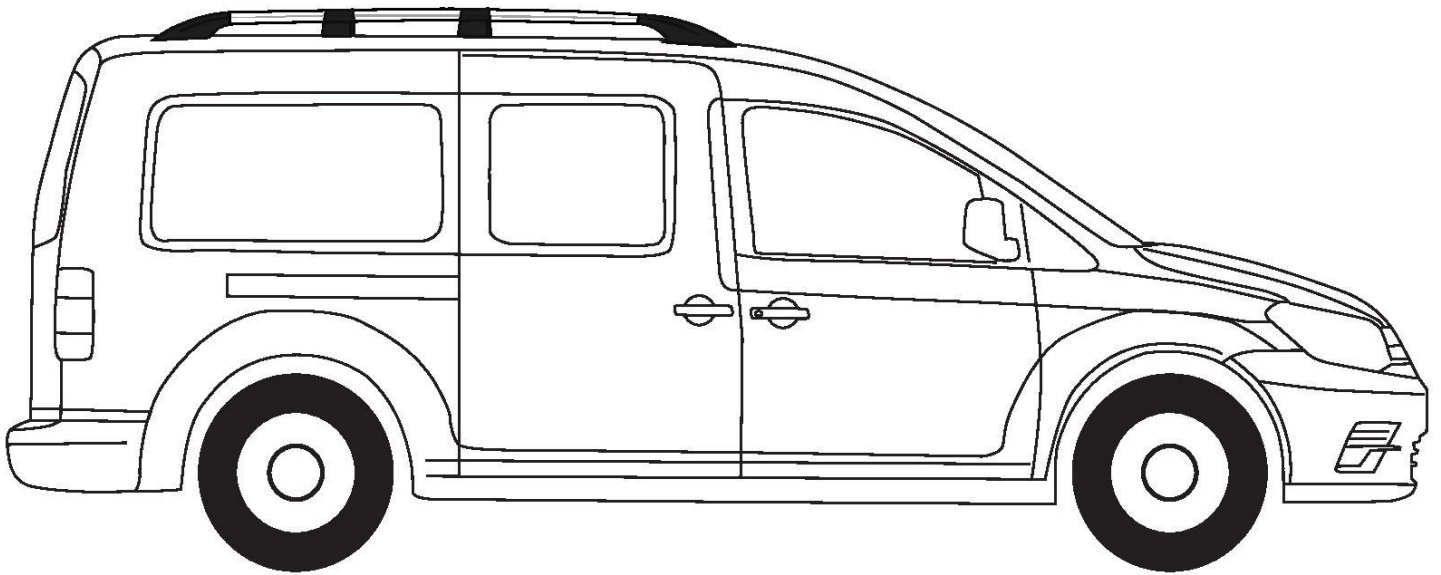


Takrails Aluminium Split

VW CADDY (2004-2015)

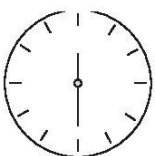


NO

Takrails lastekapasitet er 75kg.
Sjekk med vognkortet i bilen for
hvor mye taklast bilen er godkjent
for før bruk.

EN

*Roof Rack carrying capacity is maximum 75 kg.
Please check your vehicle roof maximum carrying
capacity from your car manufacturer
before load roof rack.



30 Min.

①

Deleliste / Partslis



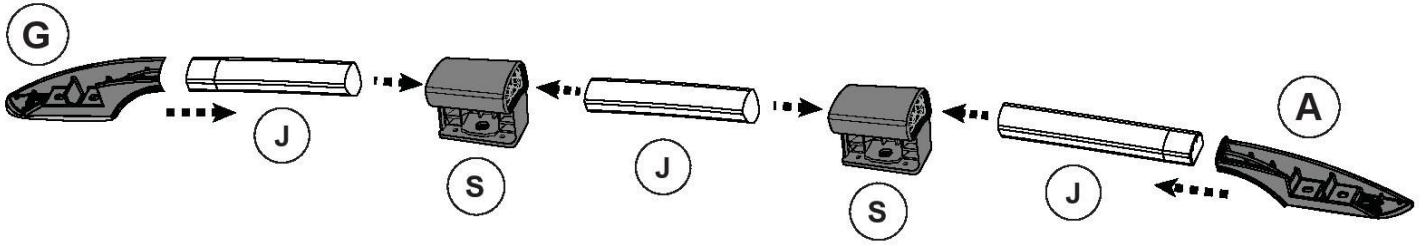
A		B		C		D	
1 x	Fremre fot / Front foot	1 x	Fremre fot deksel / Front foot cover	1 x	Bakre fot / Rear foot	1 x	Bakre fot deksel / Rear foot cover
E		F		G		H	
1 x	Fremre fot / Front foot	1 x	Fremre fot deksel / Front foot cover	1 x	Bakre fot / Rear foot	1 x	Bakre fot deksel / Rear foot cover
I		J		K		L	
1 x	Profil / Profile	1 x	Profil / Profile	8 x	Skive / Washer M8	2 x	Fremre / Front M8x30
M		N		O		P	
4 x	Midtre / Middle M8x20	2 x	Bakre / Rear M8x30	8 x	Skumgummi skive / Foamwasher	4 x	Skumgummi plate / Foam Bracket
R		S		T			
4 x	Midtre fot deksel / Middle foot cover	4 x	Midtre fot / Middle Foot	1 x	6 mm		



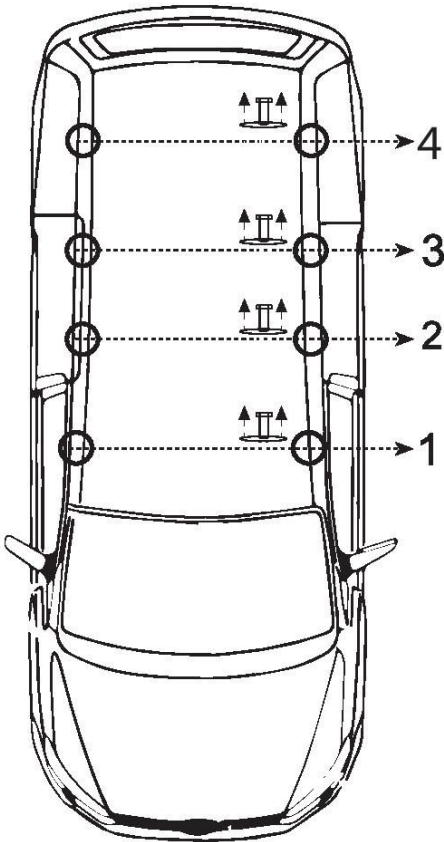
Nødvendig verktøy Required Tools



	=	Max. 75 kg
		Max. 165 lbs

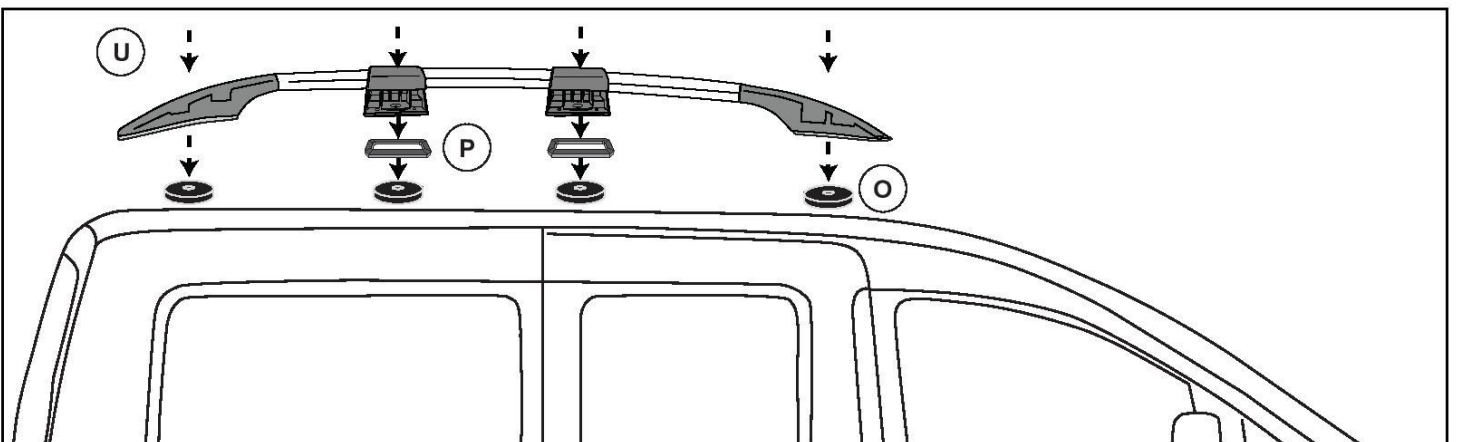


U = Høyre / Right



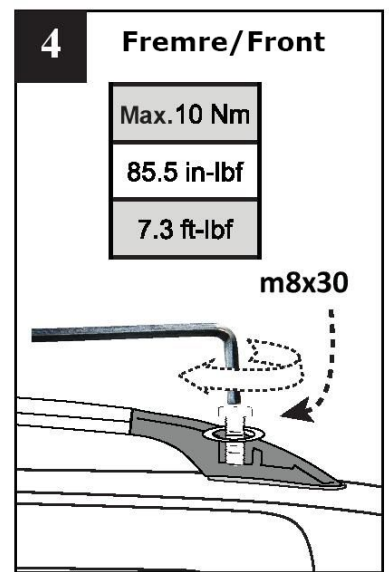
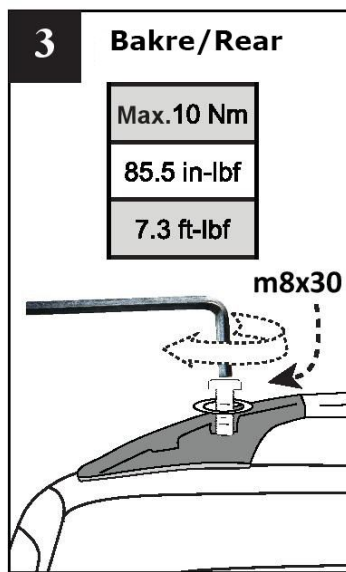
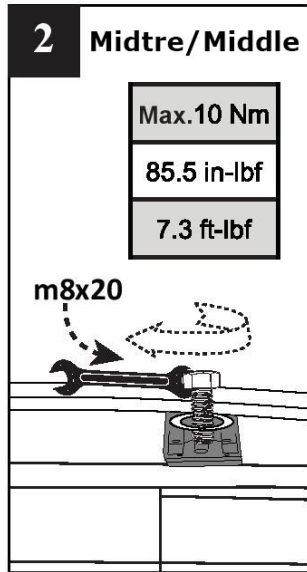
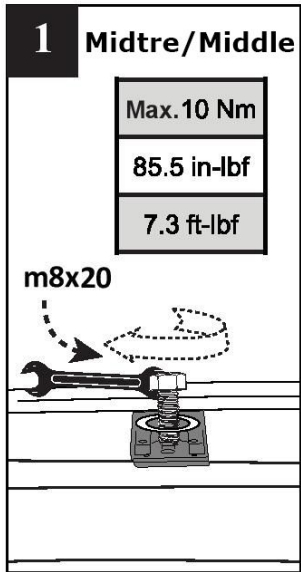
1) Ta ut originale plugger fra taket (1-2-3-4) og klistre på skumgummi skiver og skumgummiplatene.

1) Please take the plugs (Number 1-2-3-4) out and stick the seals to their empty places.



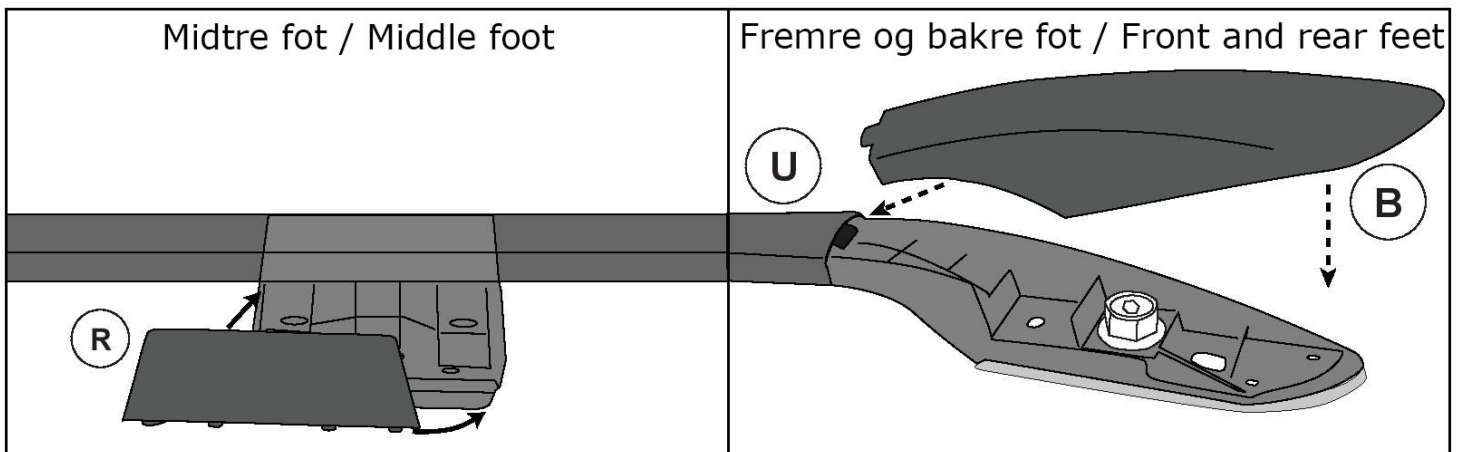
2) Sett på takrailsene som vist på bildet

2) Place the roof rails feet on the plugs as shown in the picture.



3) Sett inn skruene gjennom takrailsen og stram de lett for hånd etter rekkefølgen 1-2-3-4 som vist på bildene over. Når alle skruer er plassert skal disse strammes til med MAX 10Nm.

3) Fix the roof rail at the mounting points on top of the vehicle then start turning the screw bolts in the following order (Bolt #1, Bolt #2 , Bolt #3, Bolt #4) and turn the bolts by putting equal force, maximum 10 Nm.



4) Sett på dekselene på alle føtter

4) Place the covers on the roof rail feet to complete the assembly.