

## Monteringsanvisning:

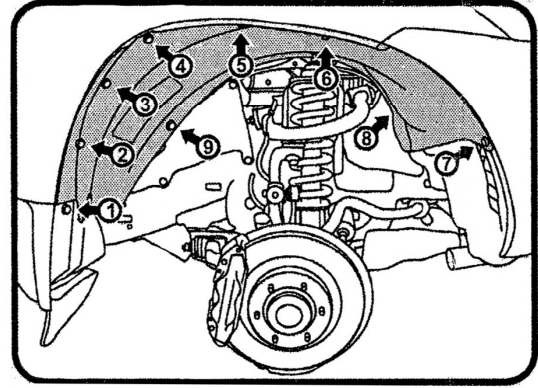
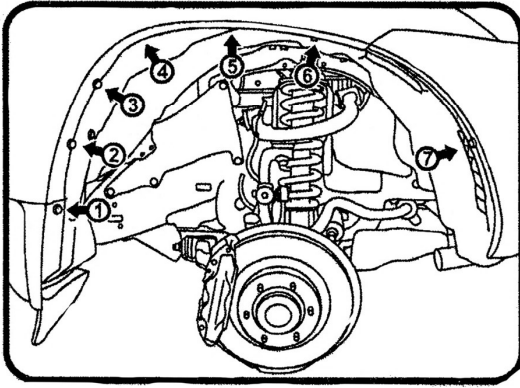
Toyota Land Cruiser 120 2002-2009  
Lokariskjermer Foran 2 stk.

(NLL.48.01.002)

(Bilde 1)

**Høyre side**

(Bilde 2)



### Bilde 1:

1. Skru ut alle originale skruer som vist på bildet (1,2,3,4,5,6,7)

### Bilde 2:

1. Sett inn lokariskjerm Høyre fram.
2. Skyv yttersiden av lokariskjermen under hjulbuen.
3. Skyv baksiden av lokariskjermen bak skvettlapp.
4. Skyv framsiden av lokariskjermen bak framfanger kant.
5. Skru inn originale skruene på plass (1,2,3,4,5,6,7) og fest medfølgende klipp på plass (8,9).

**Gytis Autek AS**  
www.gytisautek.no  
Nyttig biltilbehør

Gevinglia 108  
7517 HELL  
Email: post@gytisautek.no  
Tlf: 45839590

## Monteringsanvisning:

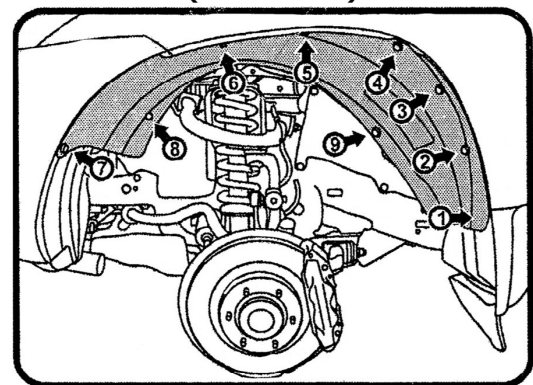
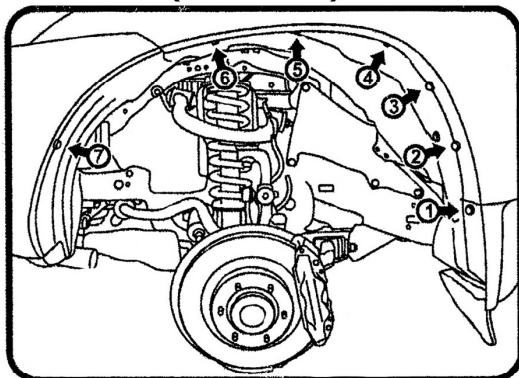
Toyota Land Cruiser 120 2002-2009  
Lokariskjermer Foran 2 stk.

(NLL.48.01.001)

(Bilde 1)

**Venstre side**

(Bilde 2)



### Bilde 1:

1. Skru ut alle originale skruer som vist på bildet (1,2,3,4,5,6,7)

### Bilde 2:

1. Sett inn lokariskjerm venstre fram.
2. Skyv yttersiden av lokariskjermen under hjulbuen.
3. Skyv baksiden av lokariskjermen bak skvettlapp.
4. Skyv framsiden av lokariskjermen bak framfanger kant.
5. Skru inn originale skruene på plass (1,2,3,4,5,6,7) og fest medfølgende klipp på plass (8,9).

**Gytis Autek AS**  
www.gytisautek.no  
Nyttig biltilbehør

Gevinglia 108  
7517 HELL  
Email: post@gytisautek.no  
Tlf: 45839590