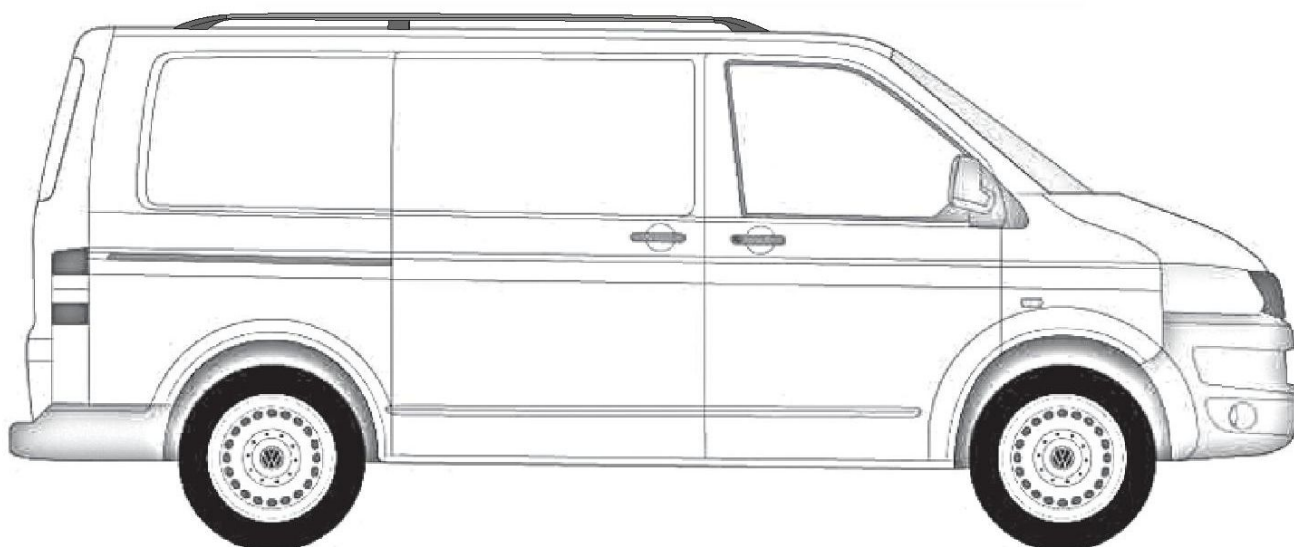


Takrails Aluminium Split

VW 2003-2015
T5 TRANSPORTER
T5 CARAVELLE
T5 MULTIVAN

VW 2015-
T6 TRANSPORTER
T6 CARAVELLE
T6 MULTIVAN

VW 2019-
T6.1 TRANSPORTER
T6.1 CARAVELLE
T6.1 MULTIVAN

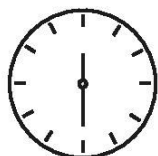


NO

Takrails lastekapasitet er 75kg.
Sjekk med vognkortet i bilen for
hvor mye taklast bilen er godkjent
for før bruk.

EN

*Roof Rack carrying capacity is maximum 75 kg.
Please check your vehicle roof maximum carrying
capacity from your car manufacturer
before load roof rack.



30 Min.

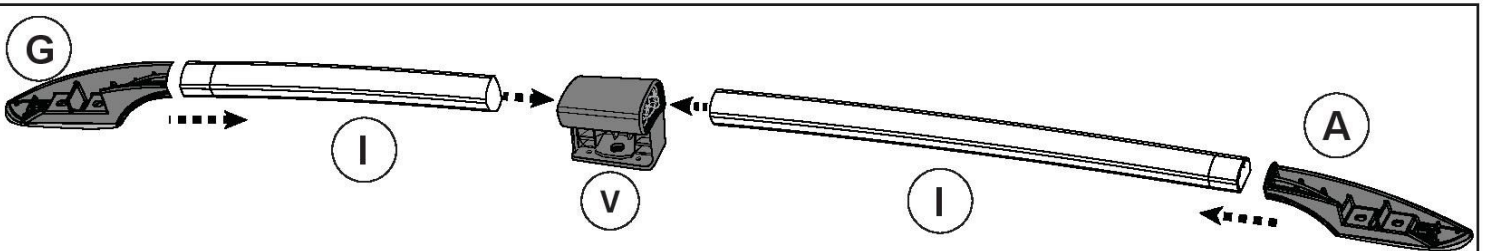
Deleliste / Partslist



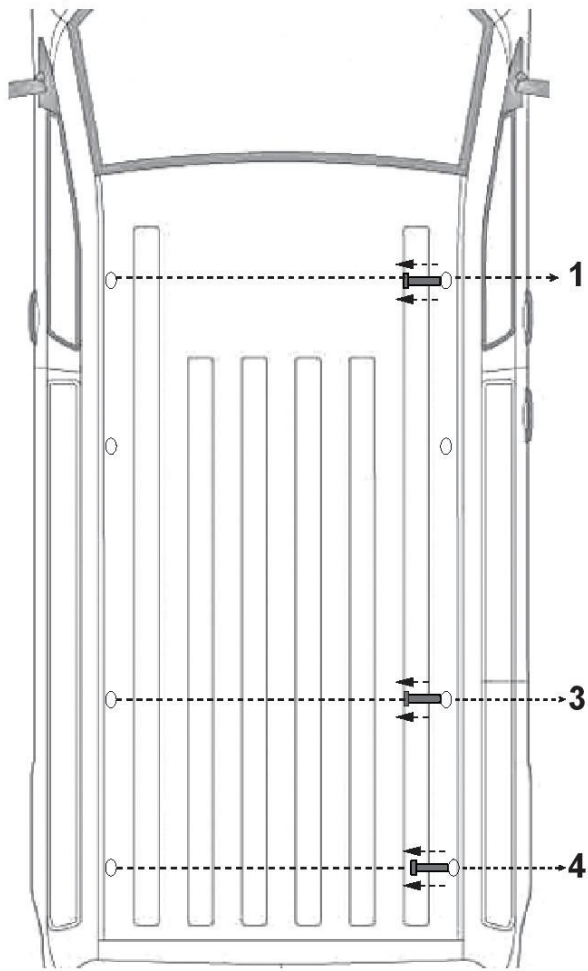
A		B		C		D	
1 x	Fremre fot / Front foot	1 x	Fremre fot deksel / Front foot cover	1 x	Bakre fot / Rear foot	1 x	Bakre fot deksel / Rear foot cover
E		F		G		H	
1 x	Fremre fot / Front foot	1 x	Fremre fot deksel / Front foot cover	1 x	Bakre fot / Rear foot	1 x	Bakre fot deksel / Rear foot cover
I		J		K		L	
1 x	Profil / Profile	1 x	Profil / Profile	6 x	Skive m6 / Washer m6	4 x	m6 x 50
M		N		O		P	
2 x	m6 x 30	6 x	Skumgummi skive / Foamwasher	2 x	Midtre fot deksel / Middle foot cover	2 x	Fot plate / Foot plate
R		S		T		U	
4 x	Fot plate / Foot plate	1 x	Fot plate / Foot plate	1 x	5 mm	4 x	Fot brakett / Foot Bracket
V							
2 x	Midtre fot / Middle Foot						

Nødvendig verktøy Required Tools

	=	Max. 75 kg Max. 165 lbs					10mm
--	---	--	--	--	--	--	-------------

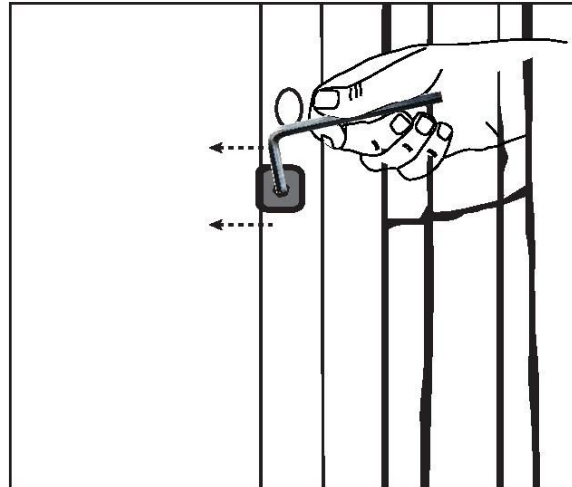


W = Høyre / Right



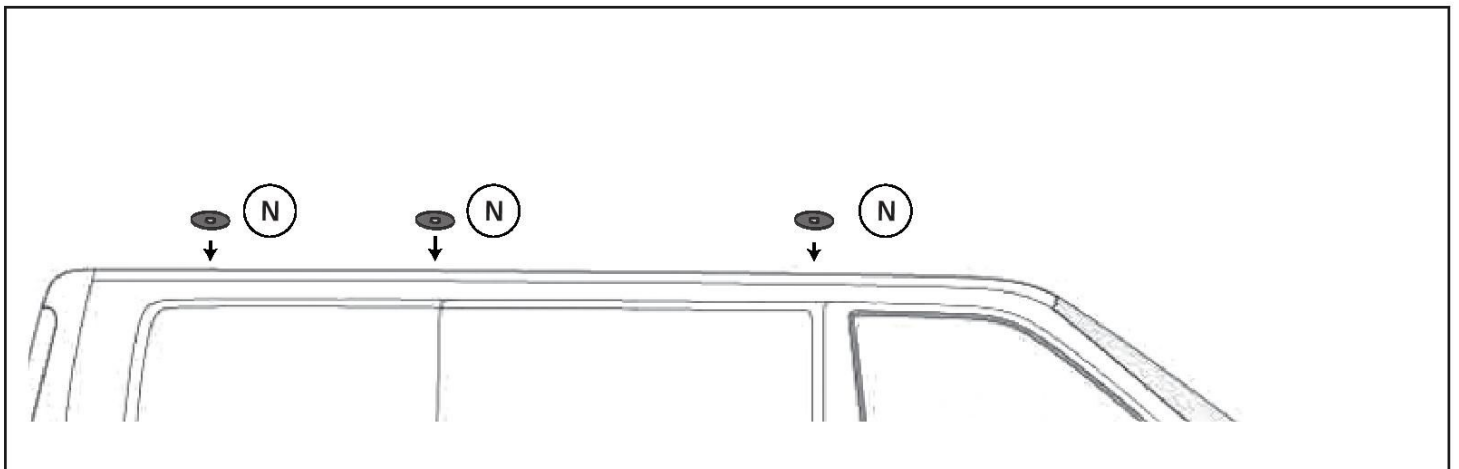
1) Ta ut originale plugger fra taket 1,3 og 4

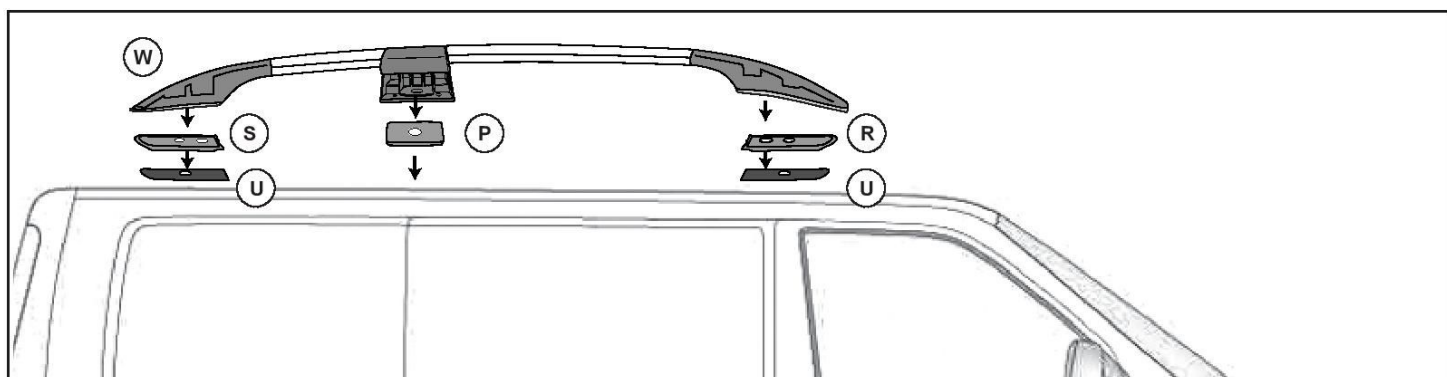
1) Remove the stoppers no 1, 3 and 4 from the vehicle.



2) Sett på skummgummi skiver over hullene til pluggene

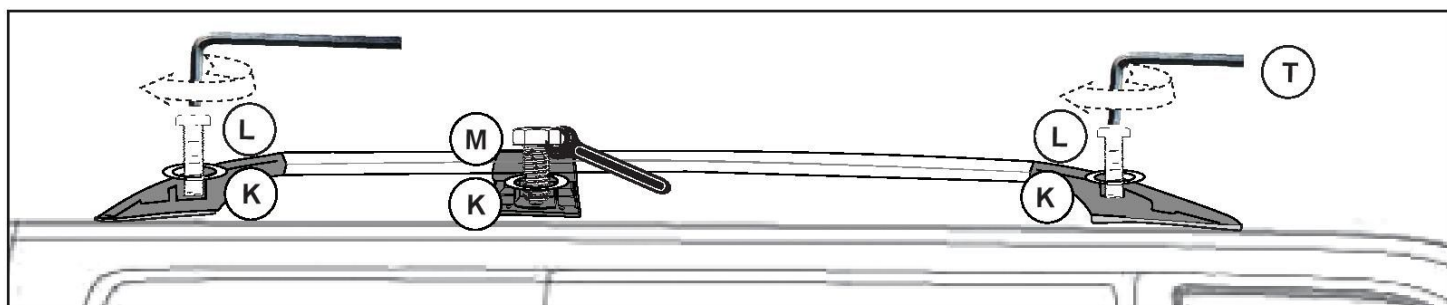
2) stick the seals to their empty places. (Number 1,3,4)





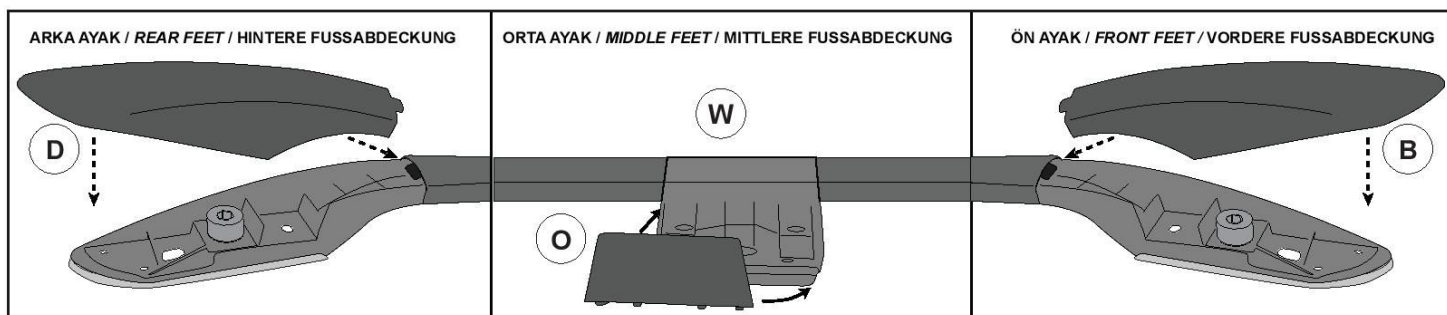
3) Sett på fot braketten foran og bak, så fot plater på alle fotene.

3) Place the decorative feeding pieces. Fit the product on the vehicle by attaching the foot plastics under the back and middle feet.



4) Under monteringen er det viktig å stramme alle føtter likt og fordele kraften gradvis mellom alle føtter får å hindre skader på railsene.

4) During the installation, Please do not screw the bolts in sequence in order to prevent overstress on the rack legs. Please screw all the bolts equally by a certain amount first and then finalize the process by screwing the all bolts completely.



5) Sett på fot dekselene på alle føtter og sikre at disse sitter godt på plass.

5-) Close the covers of the roof rack and complete the mounting process.