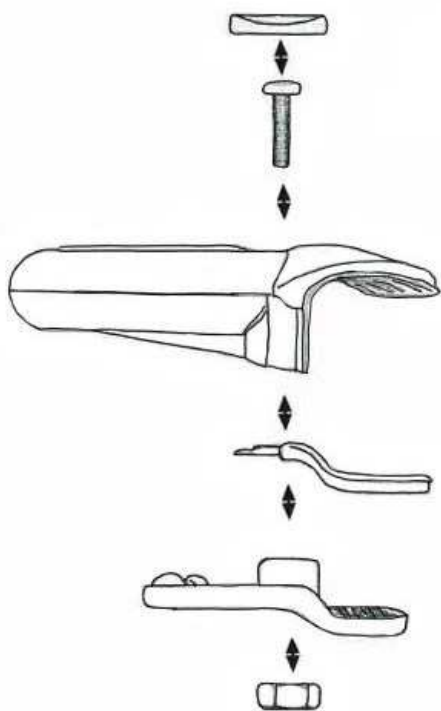
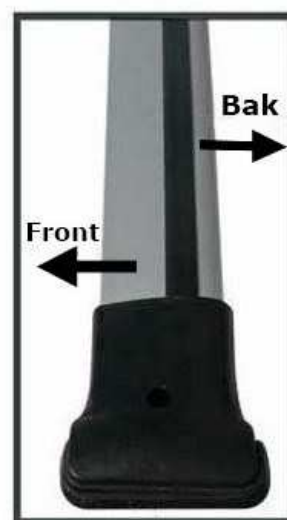
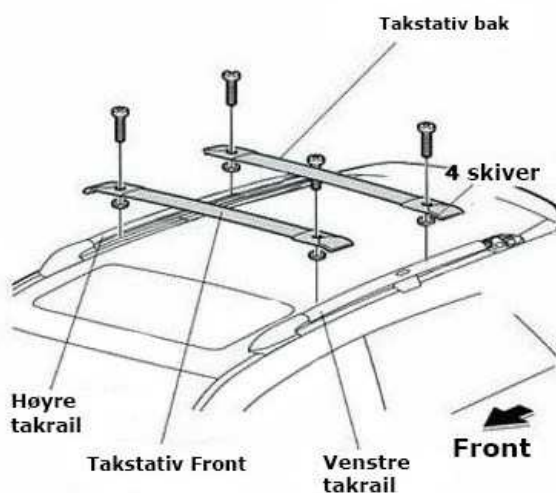
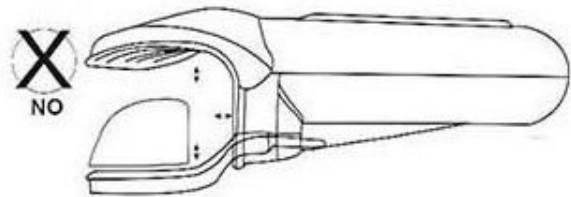
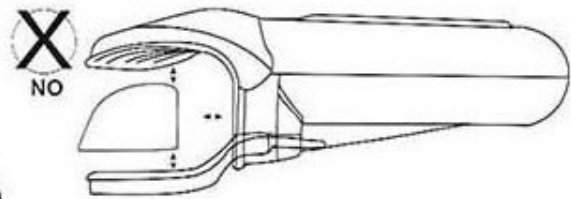
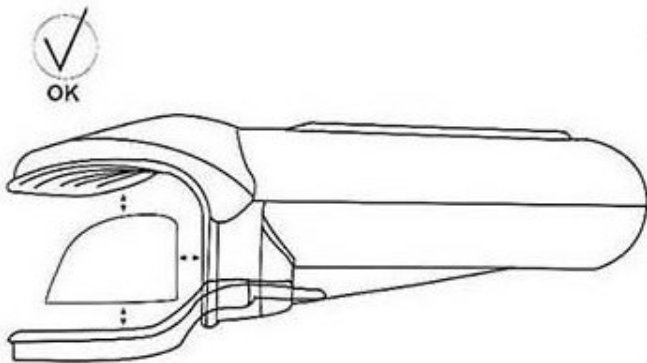
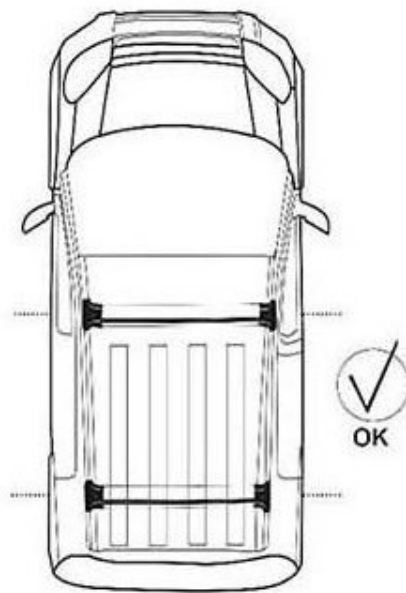
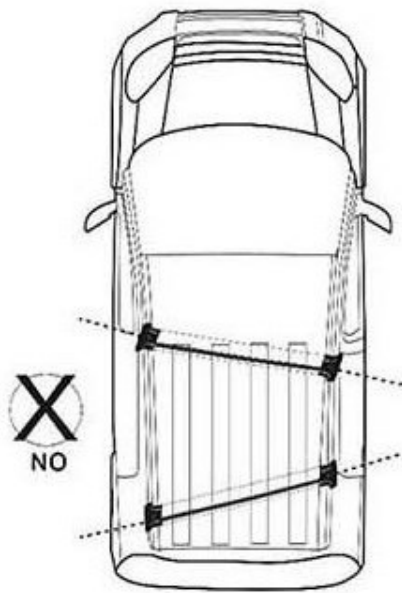
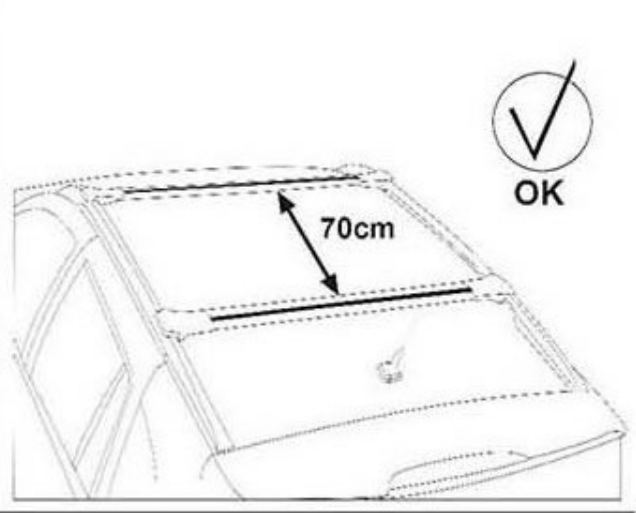
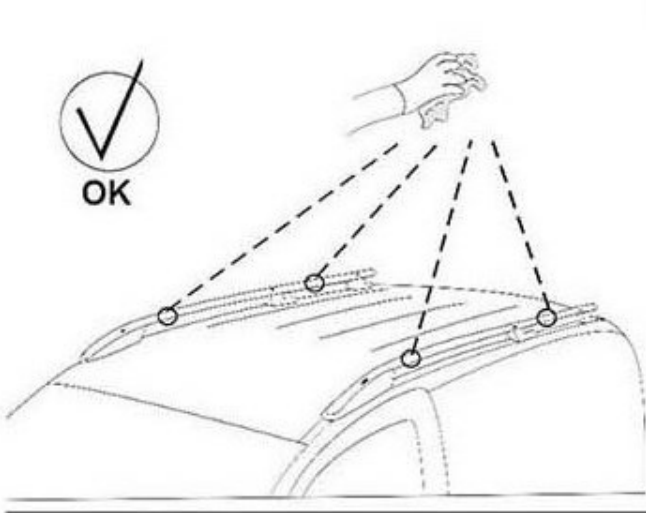


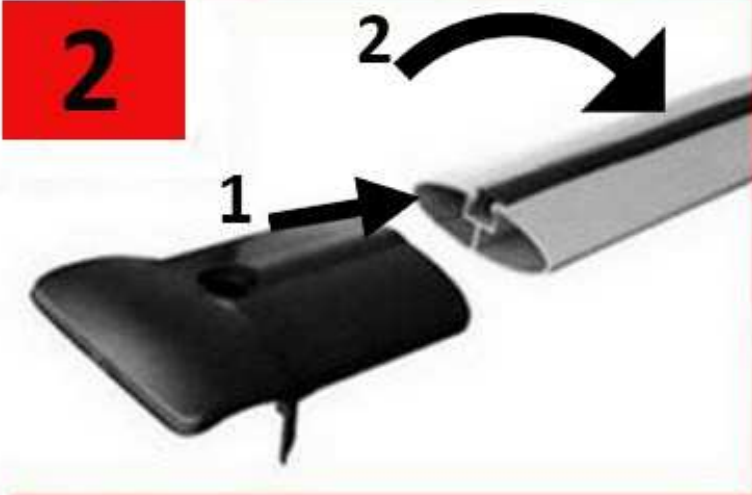
Monteringsanvisning



- 1.) Tre inn ende stykkene på stativet.
- 2.) Monter endene slik som figur til venstre.
- 3.) Legg så stativet på takrails og finn ønsket plassering.
- 4.) Skru fast enden til takrails.







Min



Maks



**2,5 cm
0,98 Inch**



7,5 cm / 2,95 Inch